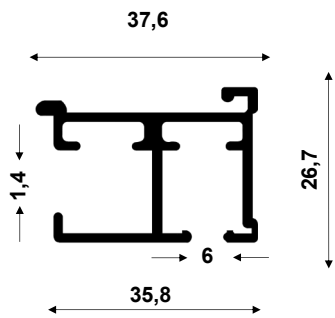
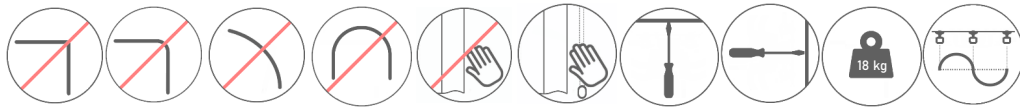


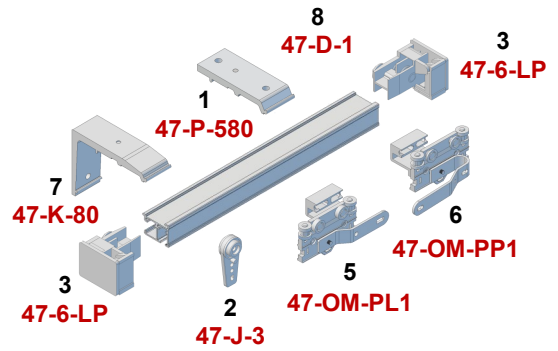


# 47 HERKUL

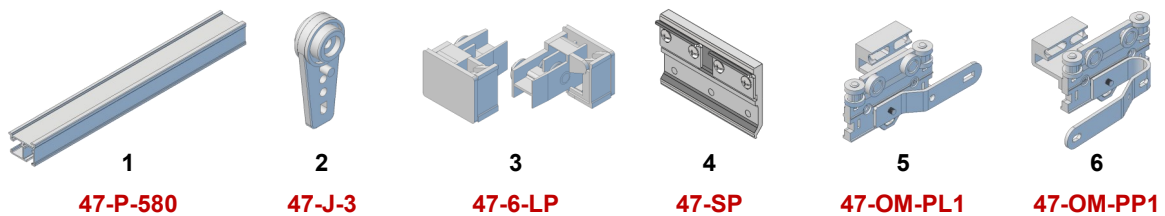
## Obecné informace



- Kolejnice pro těžké textilie
- Šňůrové ovládání
- Neumožňuje ohyby
- Vhodná pro velké zatížení < 18 kg/m (max. 1500 g/ jezdec)



## Komponenty



\*Další barvy dle RAL na dotaz.

Barvy kolejnic\*

B/W - bílá  
RAL 9016

~~CE/B - černá mat  
RAL 9005~~

~~SE/P - šedá  
RAL 9006~~

~~ST/S - stříbrná~~

~~INX - nerezová  
finiš~~

~~ALU - alu  
finiš~~

~~patin. měď~~

## 47 HERKUL



Pozice	Objednávací kód	Komponenta	MJ	Cena/MJ
1	47-P-580-B/W	Hlavní profil 5,8 m, bílý	m	
2	47-J-3	Jezdec kolečkový	ks	
3	47-6-LP	Koncovka ovládací	pár	
4	47-SP	Spojka	ks	
5	47-OM-PL1	Překrývání levé	ks	Na dotaz u nás nebo u našich partnerů.
6	47-OM-PP1	Překrývání pravé	ks	
7	47-K-80	Stěnový držák/konzolka	ks	
8	47-D-1	Stropní držák	ks	
9	47-OM-15	Provázek Ø 4 mm	m	
10	OM-12	Závaží bílé	ks	
11	OM-13	Napínák bílý	ks	
12	34-J-3360	Jezdci na provázku rozteč 60 mm	m	
12	34-J-3380	Jezdci na provázku rozteč 80 mm	m	

## Komplety

## Jak sestavit objednávací kód:

47 - typ kolejničky	A - rovná jednokolejnice	150 - délka v cm	S stropní	K na konzolkách	B/W barva bílá (další barvy viz barevná lišta)	O otevírání oponové	JL otevírání jednostranné levé	JP otevírání jednostranné pravé	L umístění ovládacího prvku vlevo 180 (=výška šňůry v cm)*	P umístění ovládacího prvku vpravo 180 (=výška šňůry v cm)*	Délka v cm	Objednávací kód	Stropní 47-A-...-S	Konzolky 47-A-...-K
											1 - 100	47-A-100-..		
											101 - 150	47-A-150-..		
											151 - 200	47-A-200-..		
											201 - 250	47-A-250-..	Na dotaz u nás	
											251 - 300	47-A-300-..	nebo u našich	
											301 - 350	47-A-350-..	partnerů.	
											351 - 400	47-A-400-..		
											401 - 500	47-A-500-..		
											501 - 580	47-A-580-..		

**i** Sestava 47-A-...-K.. obsahuje profil, koncovky, jezdce 47-J-3 (10 ks/m), konzolky 47-K-80 (po cca 60 cm) a kompletní ovládání.

Sestava 47-A-...-S.. obsahuje profil, koncovky, jezdce 47-J-3 (10 ks/m), držáky 47-D-1 (po cca 60 cm) a kompletní ovládání.

\* Všechny sestavy 47 HERKUL jsou standardně vybaveny výškou šňůry 180 cm, ale lze dodat jakoukoliv výšku v rozmezí 50 - 600 cm - stačí uvést hodnotu do kódu k umístění ovládacího prvku (např. L250). Sestavy jsou standardně vybaveny závažími OM-12. Při výšce šňůry > 300 cm ale doporučujeme použít (místo závaží) napínák OM-13 viz 47 HERKUL Komponenty. Požadavek na tuto změnu je potřeba uvést do objednávky a je bez příplatku. Více informací k možnostem otevírání viz 36 LABE Komplety.

## Příplatky

- Výměna standardních komponent v sestavách => dorovnání ceny dle cen v sekci Komponenty